



VONKAJŠÍ KRYT
S OCHRANOU PROTI MRAZU



AH-8

SK

NÁVOD NA INŠTALÁCIU



BLAUBERG
Ventilatoren

ÚČEL

Vonkajší ventilačný kryt je navrhnutý tak, aby zabránil vniknutiu vody a cudzích predmetov do vetracieho zariadenia zvonku a chránil vetracie potrubie a zariadenia v ňom pred mrazom.

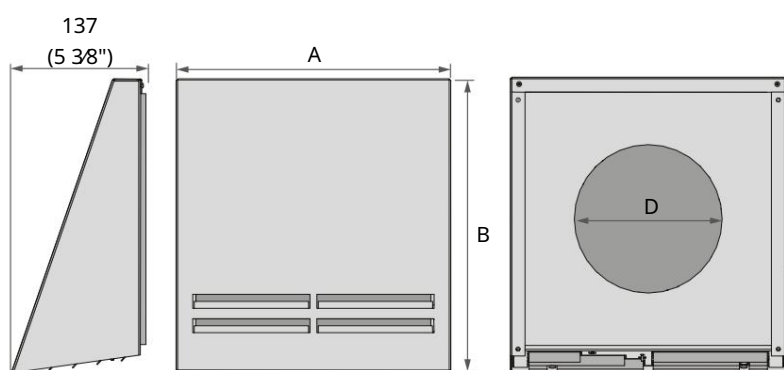
JEDNOTKU NESMÚ OBSLUHOVAŤ DETI ALEBO OSOBY SO ZNÍŽENÝMI FYZICKÝMI, DUŠEVNÝMI ALEBO ZMYSLOVÝMI SCHOPNOSŤAMI, ALEBO BEZ NÁLEŽITÉHO ŠKOLENIA.



JEDNOTKU MUSÍ NAINŠTALOVAŤ A PRIPOJIŤ LEN SPRÁVNE KVALIFIKOVANÝ PERSONÁL PO PRÍSLUŠNOM INŠTRUKCII.

VOĽBA MIESTA INŠTALÁCIE JEDNOTKY MUSÍ BRÁNIŤ NEOPRÁVNENÉMU VSTUPU BEZ DOZORU.

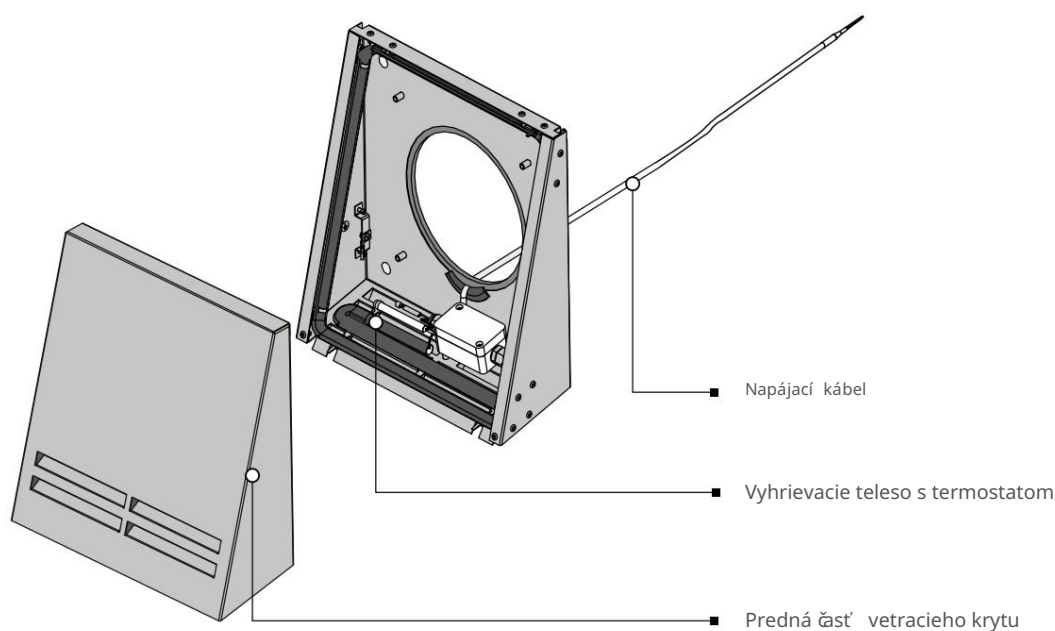
CELKOVÉ ROZMERY



Model	A	B	D
AH-8 100	240 mm (9 7/16")	260 mm (10 1/4")	112 mm (4 7/16")
AH-8 125	280 mm (11")	300 mm (11 13/16")	137 mm (5 3/8")
AH-8 160	280 mm (11")	300 mm (11 13/16")	162 mm (6 3/8")
AH-8 150x150	280 mm (11")	300 mm (11 13/16")	-
AH-8 164x164	280 mm (11")	300 mm (11 13/16")	-

PRINCÍP NÁVRHU A PREVÁDZKY

Keď vonkajšia teplota klesne pod $-10\text{ }^{\circ}\text{C}$ ($-14\text{ }^{\circ}\text{F}$), termostat zapne vykurovací kábel, čím ochráni digestor, vetracie potrubie a výrobky v ňom pred mrazom.

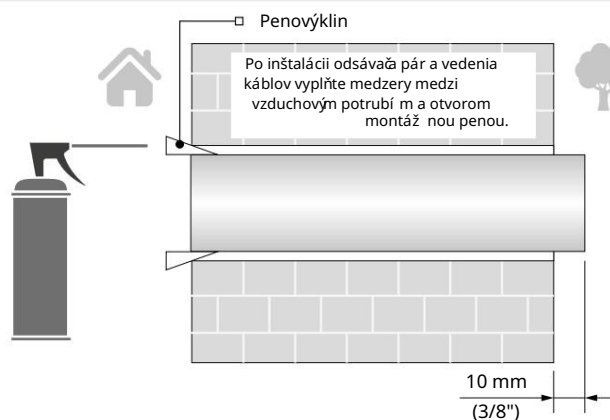


MONTÁŽ VONKAJŠIEHO VETRACIEHO KRYTU

1. Vložte vzduchové potrubie z interiéru tak, aby vyŕňievalo zvonku na vonkajšom povrchu steny.

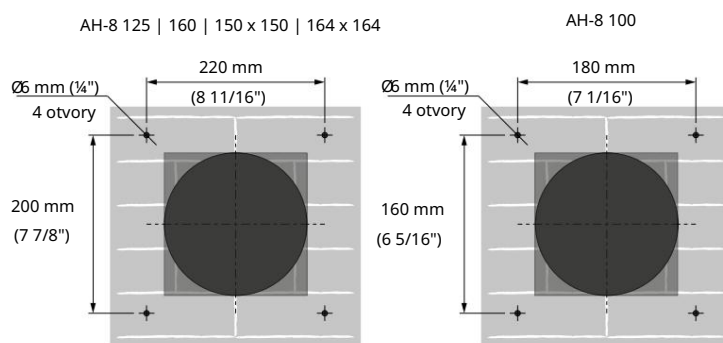
Prebytočný vzduchový kanál odrežte pílkou alebo iným vhodným nástrojom.

VŠTRAHA! Ak sa miesto montáže nachádza vo vysokej nadmorskej výške, obráťte sa na montážnu spoločnosť, ktorá má vhodné montážne vybavenie!



2. Označte upevňovacie otvory pre vonkajší kryt vetrania a vyvrtajte 4 otvory s hĺbkou 50 mm (2"), aby vyhovovali rozperným kotvám (6x40) 6 mm (3/16") x 40 mm (19/16").

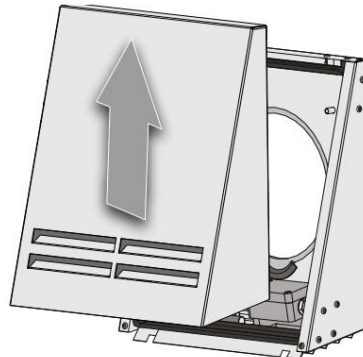
Na uľahčenie označovania použite zadnú stenu odsávača pár.



3. Vložte dodané rozperné kotvy

6 mm (1/4") x 40 mm (19/16") do otvorov.

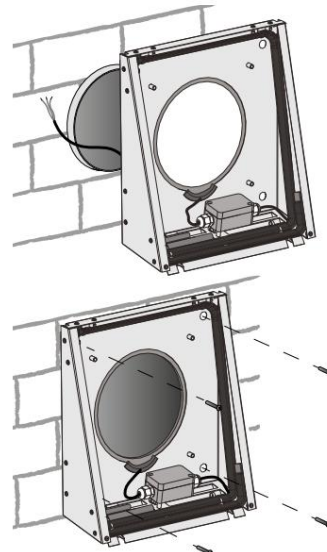
Demontujte vonkajší vetrací kryt, aby ste mali prístup k upevňovacím otvorom. Odstráňte prednú časť odsávača pár.



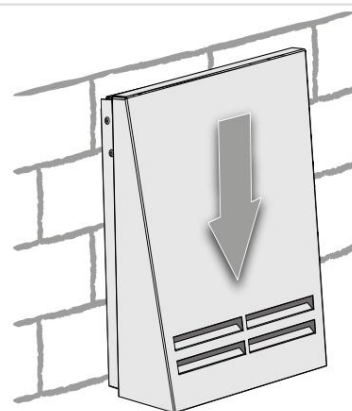
4. Položte napájací kábel odsávača pár z vonkajšej strany vzduchového potrubia.

Pripevnite zadnú časť odsávača pár na stenu pomocou dodaných skrutiek 4 mm (3/16") x 40 mm (19/16").

Pripojte napájací kábel v miestnosti podľa schémy zapojenia.



5. Vetraciu kapotu zakryte prednou časťou.

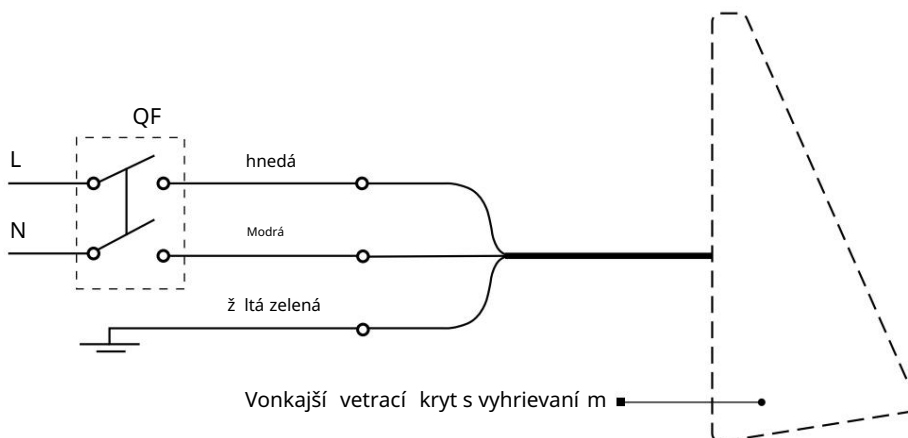


PRIPOJENIE K ELEKTRICKEJ SIETI

Vonkajší odvetrávací kryt je vybavený protimrazovou ochranou. Pri kon odsávača pár závisí od teplotných podmienok a nie je vyšší ako 60 W (230 V/50 Hz). Udrž iavací prúd je 0,26 A.

OZNAČENIA SVORKOV NA SCHÉME ZAPOJENIA:

- L - fáza
- N - 0
- QF- automatickýistič



POZOR! Digestor je schválenýna použí tie pri teplotách od -35 °C (-22 °F) do +50 °C (+122 °F). Výrobca nemôž e zaruč í správnu funkciu odsávača pár za iných ako špecifikovaných podmienok.

ZÁRUKA VÝROBCU

Záručná doba je 12 mesiacov od dátumu nákupu. Dodávateľ nezodpovedá najmä za škody vzniknuté pri preprave, nesprávnej manipulácii a nepovolených úpravách alebo opravách.

Vonkajší odsávačpár s ochranou proti mrazu je uznaný ako prevádzkyschopný

Pečatka inšpektora kvality _____ Dátum výroby _____

Predávajúci
Názov maloobchodnej spoločnosti, pečatka predajne _____

Dátum nákupu _____



BLAUBERG
Ventilatoren

